



中华人民共和国国家标准

GB/T 18380.1~18380.3—2001
idt IEC 60332

电缆在火焰条件下的燃烧试验

Tests on electric cables under fire conditions

2001-07-12 发布

2001-12-01 实施

中华人民共和国
国家质量监督检验检疫总局 发布

目 次

前言	III
IEC 前言	IV
引言	VI
GB/T 18380.1—2001 电缆在火焰条件下的燃烧试验 第1部分:单根绝缘电线或电缆的 垂直燃烧试验方法	1
GB/T 18380.2—2001 电缆在火焰条件下的燃烧试验 第2部分:单根铜心绝缘细电线 或电缆的垂直燃烧试验方法	8
GB/T 18380.3—2001 电缆在火焰条件下的燃烧试验 第3部分:成束电线或电缆的燃烧 试验方法	11

前 言

本系列标准等同采用国际电工委员会标准 IEC 60332《电缆在火焰条件下的燃烧试验》、第 1 部分《单根绝缘电线或电缆的垂直燃烧试验方法》(1993 年第三版)、第 2 部分《单根铜心绝缘细电线或电缆的垂直燃烧试验方法》(1989 年第一版)和第 3 部分《成束电线或电缆的燃烧试验方法》(1992 年第二版)进行制定,以适应国际贸易和经济技术交流的需要。

上述 IEC 60332 的三个部分都有前言,现予以合并作为本系列标准的“IEC”前言。另 IEC 60332-2 图 3 有误,在制定 GB/T 18380.2 时已予更正。此外,IEC 60332-3 中有一个“引言”,由于该引言对整个该系列标准都有指导意义,因此也等同采用作为本系列标准的引言。考虑到我国的具体情况,本系列标准中的所用燃料“丙烷”,允许用等效热值的“液化石油气”代替。

本系列标准第 1 部分的附录 B“标称功率 1 kW 燃气喷灯及试验火焰认可方法”是为方便生产厂和检测机构使用 GB/T 18380.1 而将其引用的 IEC 60695-2-4/I(1991)内容单列出来。

本系列标准第 3 部分原 IEC 出版物有附录 A“推荐的喷灯”。其推荐使用的是美国公司生产的喷灯。因国内已能生产符合 GB/T 18380.3 第 2.5 条(图 4)的喷灯,因此予以删去。此外,在把原 IEC 60332-3(第 2 类技术报告)转化为国际标准的 20C/90/CDV 至 20C/95/CDV 文件中,有关氧指数测定的内容即原 2.9 条和附录 B 均已删除,故在 GB/T 18380.3 中也都删去了。

GB/T 18380 在《电缆在火焰条件下的燃烧试验》的总标题下分为以下三部分:

第 1 部分:单根绝缘电线或电缆的垂直燃烧试验方法

第 2 部分:单根铜心绝缘细电线或电缆的垂直燃烧试验方法

第 3 部分:成束电线或电缆的燃烧试验方法

本系列标准从 2001 年 12 月 1 日起实施。自实施之日起,原 GB 12666.2—1990 中的 DZ-1 法、DZ-2 法和 GB 12666.5—1990 作废。

本系列标准由国家机械工业局提出。

本系列标准由全国电线电缆标准化技术委员会归口。

本系列标准起草单位:上海电缆研究所。

本系列标准主要起草人:徐应麟。

IEC 前言

1. IEC(国际电工技术委员会)是一个由各国家电工技术委员会(IEC 国家委员会)组成的国际标准化组织。IEC 的宗旨是针对电气和电子领域内标准化的所有问题促进国际间合作。为实现这一宗旨,IEC 除组织各种活动以外还出版国际标准,并委托各技术委员会制订这些标准。对某项标准感兴趣的任何国家委员会均可参与该标准的制定。

2. 技术委员会代表各国家委员会对他们特别关切的技术问题制订出的 IEC 正式决议或协议尽可能地表达出国际上对这些问题的一致意见。

3. 这些决议或协议以标准、技术报告或导则的形式出版发行,以推荐文件的形式在国际间使用,并且这些文件在此意义上取得各国家委员会的认可。

4. 为促进国际间的统一,各 IEC 国家委员会坦诚地以最大可能程度在各国家和地区中采用 IEC 国际标准。IEC 标准与相应的国家或地区标准的任何差异应在国家或地区标准中清楚地指出。

5. IEC 不提供标志方法以表示 IEC 的认可,IEC 也不对宣称符合某项标准要求的任何设备承担责任。

6. 必须注意,本国际标准的某些内容可能有专利权。IEC 也不应负责对任一个或所有这样的专利权进行鉴别。

国际标准 IEC 60332-1 由 IEC 第 20 技术委员会:“电缆”下属的 20C 分委员会:“电缆的燃烧特性”制定。

IEC 60332-1 的第三版(1993)撤消并取代了 1979 年出版的第二版和构成的一个技术修订版。

该标准文本以下述文件为基础:

DIS 文件	投票表决报告
20C(CO)12	20C(CO)15

表决批准该标准的全部资料可在上表列出的“表决报告”中查到。

附录 A 仅是参考资料。

国际标准 IEC 60332-2(1989)由 IEC 第 20 技术委员会:“电缆”和 IEC 第 46 技术委员会:“通信设备用电缆、电线和波导”制定。

该标准文本以下述文件为基础:

六月法	投票表决报告
20(CO)175	20(CO)179
46(CO)29	46(CO)39

表决批准该标准的全部资料可在上表列出的“表决报告”中查到。

技术报告 IEC 60332-3 由 IEC 第 20 技术委员会:“电缆”下属的 20C 分委员会:“电缆的燃烧特性”制定。

IEC 60332-3 第二版(1992)取代了 1982 年出版的第一版和第 2 号修改单(1987)。

该报告文本以下述文件为基础:

六月法	投票表决报告
20C(CO)3	20C(CO)8

表决批准该报告的全部资料可在上表列出的“表决报告”中查到。

对该技术报告的评价将在它出版后不超过3年时间作出选择；再延长3年、转为国际标准或者取消。

IEC 60332 在《电缆在火焰条件下的燃烧试验》的总标题下由下列三部分所构成：

第1部分：单根绝缘电线或电缆的垂直燃烧试验方法

第2部分：单根铜心绝缘细电线或电缆的垂直燃烧试验方法

第3部分：成束电线电缆的燃烧试验方法

引 言

本系列标准的第1部分和第2部分对单根垂直绝缘电线或电缆的火焰蔓延特性规定了试验方法,但是不能认为,单根电缆或电线符合第1部分和第2部分的要求,其在成束的场合也必定有同样的表现。这是因为火焰沿着成束电缆的蔓延取决于如下诸因素:

- a) 暴露在火中和由于电缆本身燃烧而产生的火焰中的可燃材料的体积;
- b) 电缆的几何形状及其周围的媒质;
- c) 从电缆释出的各种气体的引燃温度;
- d) 给定温升下从电缆释出的可燃气体的数量;
- e) 通过电缆装置的空气的体积;
- f) 电缆的结构,例如铠装或非铠装。

所有上述都假定电缆被火焰包围时能够被点燃。

本系列标准的第3部分提供了把若干电缆集束在一起而形成的各种试样安装情况的试验细节。在第3章~第5章的三章中,把提供试验的每米试样的非金属材料所具有的不同体积分为不同的试验类别。

在第3章中代号为F/R的A类电缆安装方法,适用于为特殊装置的电站而设计的特种电缆。

在第3章中代号为F的A类安装方法与第4章和第5章一致,可在增加非金属材料体积和试验时间上产生作用。

中华人民共和国国家标准

电缆在火焰条件下的燃烧试验 第 1 部分:单根绝缘电线或电缆的 垂直燃烧试验方法

GB/T 18380.1-2001
idt IEC 60332-1:1993

代替 GB 12666.2-1990(DZ-1 法)

Tests on electric cables under fire conditions Part 1: Test on a single vertical insulated wire or cable

1 范围

本标准规定了在火焰条件下单根绝缘电线或电缆的垂直燃烧试验方法及试验要求。

注

- 1 使用能延缓火焰蔓延并符合本标准要求的绝缘电线或电缆并不足以保证该电线电缆能在所有敷设条件下阻止火焰的蔓延,因此,在一些蔓延危险性高的场合,如成束电缆大长度垂直敷设时,还应采用特殊的装置来预防。不应认为电缆试样符合本标准规定的性能要求,而成束的该种电缆亦会表现出类似的性能(见 GB/T 18380.3-2001)。
- 2 本标准规定的试验方法不适用于导体直径小于 0.8 mm 的小线或截面积小于 0.5 mm² 的小规格绞线,因为其导体在试验结束之前会被熔化(见 GB/T 18380.2-2001)。

2 引用标准

下列标准所包含的条文,通过在本标准中引用而构成为本标准的条文。本标准出版时,所示版本均为有效。所有标准都会被修订,使用本标准的各方应探讨使用下列标准最新版本的可能性。

IEC 60695-2-4/1:1991 着火危险试验 第 2 部分:试验方法 第 4 节 活页 1:标称功率 1 kW
预混合火焰试验方法和使用导则

3 试样

试样应是一根长(600±25)mm 的成品电线或电缆。

4 试样处理

试验前,所有试样应在(23±5)℃、相对湿度为(50±20)%的条件下处理至少 16 h。

如果绝缘电线或电缆表面有涂料或清漆涂层时,试样应在(60±2)℃温度下放置 4 h,然后再进行上述处理。

5 试验设备

试验设备及安装见图 1 和图 2。

试验设备应置于合适的箱子里,试验期间不通风。但可配备能除去燃烧时释出有害气体的装置。试验箱应放在(23±10)℃温度中。

注

- 1 如果要求所用的标准通风柜做到不通风,那么一定是配备了能单独控制的排气扇,并且处在“关闭”的情况。有些通风柜可能没有配备这样的装置。
- 2 如果使用通风柜在不通风情况下做试验,推荐采取如下安全措施:
 - a) 关闭排气扇,封闭出口;
 - b) 拉下通风柜的前门,留下足以操作喷灯到位的一条缝隙;
 - c) 确保操作人员的安全;
 - d) 试验期间不要移动通风柜的门;
 - e) 试验结束时,在打开门之前应充分排空通风柜。

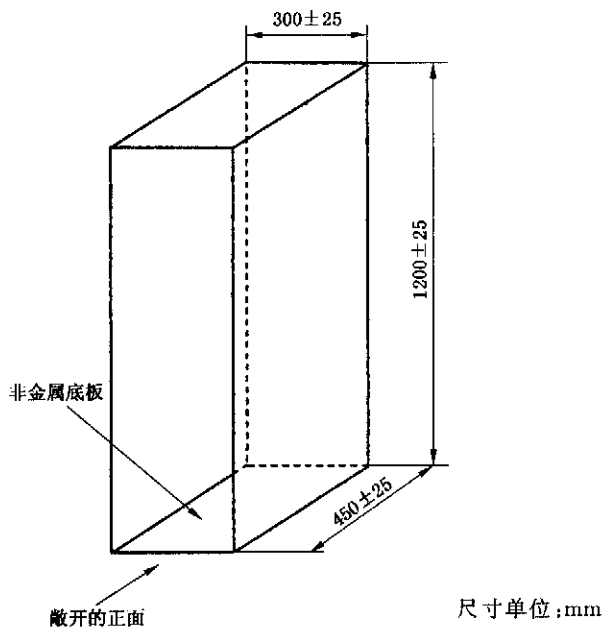
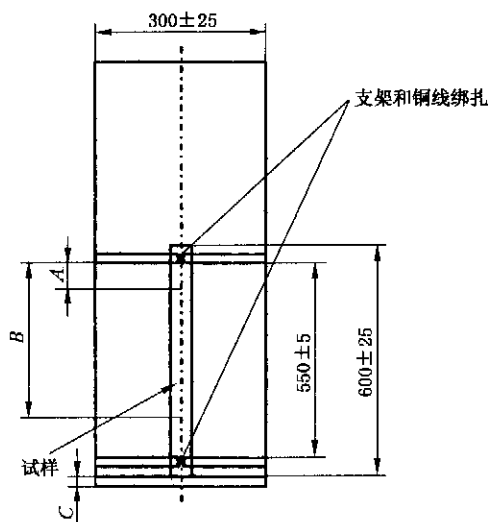


图 1 试验设备——金属罩



- 距离 A: 未炭化部分的最小长度为 50 mm
 距离 B: 炭化表面下限的最大长度为 540 mm
 距离 C: 试样下端至底板之间的长度为 50 mm(近似值)

尺寸单位: mm

图 2 试验设备中的试样位置

6 试样安装

试样两端应固定并垂直置于三面是金属板的金属罩中。金属罩的尺寸为高 $(1\ 200\pm 25)$ mm、宽 (300 ± 25) mm 和深 (450 ± 25) mm,正面敞开,顶端和底部封闭(见图 1)。

试样应用 1 mm^2 的铜线绑在两个水平的支架上。上支架底端和下支架顶端之间的距离应为 (550 ± 5) mm。此外,固定试样时应使试样下端距离金属罩底板约 50 mm(见图 2)。

7 火源

火源应是符合 IEC 60695-2-4/1 的燃气喷灯,该标准包括一个对试验用火焰进行认可的方法。见附录 B¹⁾。

注: IEC 60695-2-4/1 还要参考 IEC 60695-2-4/0。

8 试验步骤

安全警告

试验时应采取保护措施以预防操作人员免遭下述伤害:

- a) 火灾或爆炸危险;
- b) 烟雾和/或有毒产物的吸入,尤其是燃烧含卤材料时;
- c) 有毒残渣。

8.1 供火

点燃按第 7 章校准过的喷灯,调整推荐的燃气和空气流量。喷灯的位置应使蓝色内锥的尖端触及试样表面,接触点距水平的上支架下缘为 (475 ± 5) mm,此时喷灯与试样垂直轴线成 45° 夹角(见图 3)。

对于扁电缆,火焰接触点应在电缆扁平部分的中心。

规定的试验时间结束,移去喷灯,并熄灭喷灯火焰。

8.2 供火时间

供火应连续且供火时间应按试样直径符合表 1 的规定。

注:对于长短轴之比大于 17:1 的扁电缆,供火时间仍在考虑中。

表 1

试样外径 ¹⁾ (mm)	供火时间(s)
$D\leq 25$	60
$25 < D \leq 50$	120
$50 < D \leq 75$	240
$D > 75$	480

1) 对非圆形电缆(例如扁形结构)进行试验,应测量电缆周长并换算成等效直径,如像电缆是圆的那样。

8.3 试验结果的评定

所有的燃烧停止后,应擦干试样。

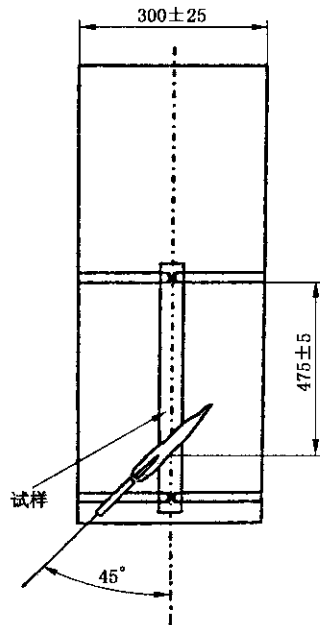
如果原来的表面未损坏,则所有擦得掉的烟灰可忽略不计。非金属材料的软化或任何变形也忽略不计。测量上支架下缘和炭化部分起始点之间的距离,单位为 mm。

炭化部分起始点应按如下规定测定:

采用说明:

1) 为方便生产厂和检测机构使用,将 IEC 60695-2-4/1 的标称功率 1 kW 燃气喷灯及试验火焰的认可方法单列出来作为附录 B。

用锋利物体,例如小刀的刀口按压电缆表面,如果表面从弹性变为脆性(粉化),则表明该点即是炭化部分起始点。



尺寸单位:mm

图 3 在试样上施加标称功率 1 kW 的喷灯

9 性能要求

如果上支架下缘与炭化部分起始点之间的距离大于 50 mm,则电线或电缆通过本试验。

另外,如果燃烧向下延伸至距离上支架下缘大于 540 mm 时,应判为不合格并作记录。

如果试验不合格,则应再进行两次试验。如果两次试验结果均通过,则应认为该电线或电缆通过本试验。

附录 A
(提示的附录)
文献目录

注释中引用的下列标准不构成本标准的正文部分。

- GB/T 18380.2—2001 电缆在火焰条件下的燃烧试验 第2部分:单根铜心绝缘细电线或电缆的垂直燃烧试验方法(idt IEC 60332-2:1989)
- GB/T 18380.3—2001 电缆在火焰条件下的燃烧试验 第3部分:成束电线或电缆的燃烧试验方法(idt IEC 60332-3:1992)
- IEC 60695-2-4/0:1991 着火危险试验 第2部分:试验方法 第4节 活页0:扩散型和预混合型火焰试验方法

附录 B
(标准的附录)

标称功率 1 kW 燃气喷灯及试验火焰认可方法

B1 标称功率 1 kW 燃气喷灯

标称功率 1 kW 燃气喷灯如图 B1。燃气喷嘴用 $\phi 0.52$ mm 钻头开钻,使形成 $\phi(0.53\sim 0.56)$ mm 的孔。喷口为 $\phi(7\pm 0.05)$ mm。各连接部分应不漏气。

B2 试验火焰认可方法

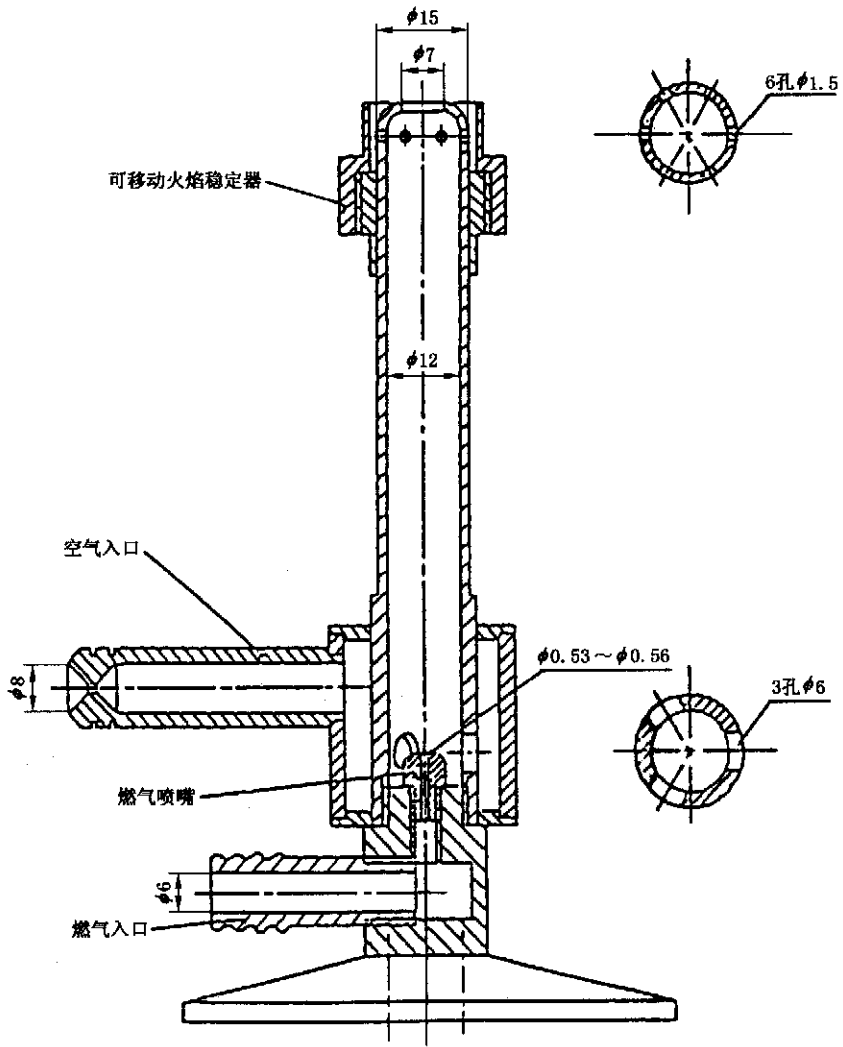
B2.1 试验火焰认可装置如图 B2。铜块直径 9 mm,钻孔嵌入热电偶之前的重量为 (10.00 ± 0.05) g。测温用 K 型热电偶(NiCr/NiAl),其外护套直径为 0.5 mm,可长时间运行在 $1\ 050^{\circ}\text{C}$ 以上。

B2.2 用转子流量计调节进入燃气喷灯的丙烷¹⁾(纯度大于 98%)流量为 (650 ± 30) mL/min 和压缩空气(无油无水)流量为 (10 ± 0.5) L/min,使产生火焰的蓝色内锥高度为 $(50\sim 60)$ mm,外焰高度为 $(170\sim 190)$ mm。供气温度应为 23°C 、压力应为 0.1 MPa²⁾。

B2.3 测定铜块的温度(允许冷端气温到 50°C)从 $(100\pm 2)^{\circ}\text{C}$ 上升到 $(700\pm 3)^{\circ}\text{C}$ 所需的时间(计时器误差 ± 0.5 s)。计算 3 次测量结果的平均值,以 s 为单位。如果为 (45 ± 5) s,则试验火焰通过认可。

1) 允许用等效热值的液化石油气代替丙烷。如果是仲裁试验,则应使用丙烷。

2) 我国流量计出厂的标定条件是 20°C 和 0.1 MPa,如实际使用条件不符,必要时应作修正。



尺寸单位:mm

图 B1 标称功率 1 kW 预混合型燃气喷灯

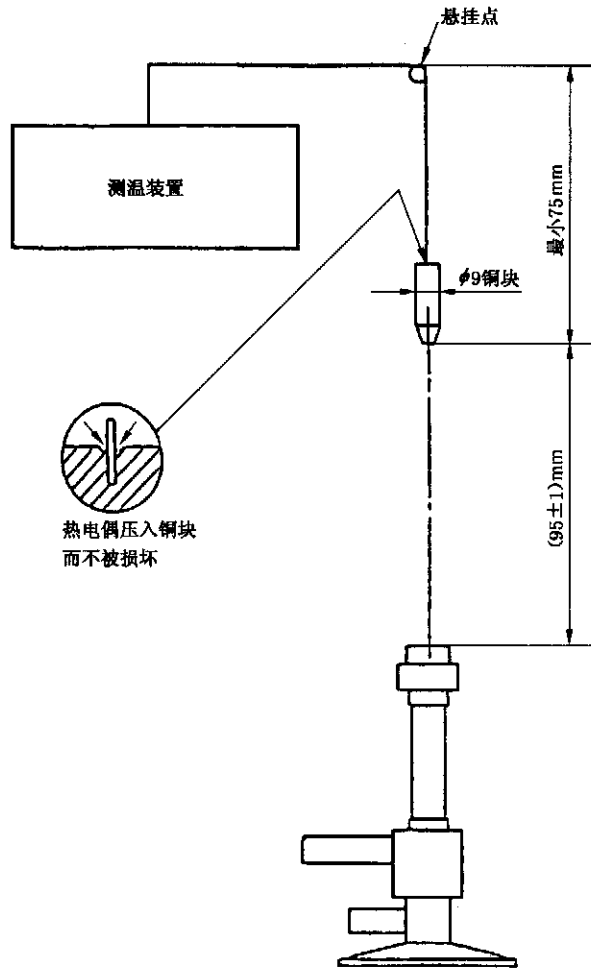


图 B2 认可试验装置

中华人民共和国国家标准

电缆在火焰条件下的燃烧试验 第 2 部分:单根铜心绝缘细电线或电 缆的垂直燃烧试验方法

GB/T 18380.2—2001
idt IEC 60332-2:1989

Tests on electric cables under fire conditions
Part 2: Test on a single small vertical insulated
copper wire or cable

代替 GB 12666.2—1990(DZ-2 法)

1 范围

当 GB/T 18380.1 规定的试验方法不适用,如有些小规格导体可能在供火期间被熔化时,可采用本标准规定的方法对绝缘细电线进行火焰条件下的燃烧试验。推荐的适用范围是实心铜导体直径为(0.4~0.8)mm 和绞合铜导体截面积为(0.1~0.5)mm²。本标准包括了检验指标。

注:使用符合本标准的绝缘电线并不足以防止在所有敷设条件下的火焰蔓延。在一些危险性高的场合,如成束电线大长度垂直敷设时,不能认为一根试样符合本标准的性能要求,而成束的该种电线亦会表现出同样的性能。

2 性能要求

本试验是型式认可试验,或者可在电缆产品标准作参考用。

一个绝缘电线或电缆试样按第 6,7 和 8 章试验后,应符合下列要求:所有的燃烧停止后,把试样表面擦干净,其炭化部分不应到达距上夹头下缘 50 mm 的范围内。

3 试验设备

a) 符合图 1 要求的丙烷喷灯。如果喷灯不完全符合图 1 的要求,允许在喷灯上加一个连接套使喷口直径达到 8 mm。

b) 带调压装置和压力表的丙烷瓶。

c) 尺寸为高(1 200±25)mm、宽(300±25)mm 和深(450±25)mm 的金属罩,其正面敞开,顶部和底部封闭(见图 3)。

d) 秒表。

e) 电热烘箱。

4 试样

从电缆一端截取试样,每个试样长为(600±25)mm。使用二个这样的试样,代号为试样 1 和试样 2。

5 试样处理

如果绝缘电线表面有涂料或清漆涂层,则试验前试样应在温度为(60±2)℃的烘箱(第 3 章 e)项)中放置 4 h,然后冷却至室温。

6 试验条件

试样应校直并在金属罩(第3章c)项)的中央垂直夹住。在试样下部按导体截面施加一个 5 N/mm^2 的负荷,使上下夹头之间的距离为 $(550\pm 25)\text{ mm}$ 。试验时应不通风,推荐在一个合适的不通风小箱子里进行试验。

7 火源

当喷灯处于垂直位置,空气进口关闭的时候,在喷灯(第3章a)项和图1)中通入丙烷¹⁾产生光亮火焰。调整气流使光亮火焰的总长度为 $(125\pm 25)\text{ mm}$ (见图2)。建议此时压力为 0.1 MPa ,为满足这一要求,可用减压装置(第3章b)项)来调节。

喷灯应按如下规定放置(见图3)。喷灯中心线与试样中心线成 45° 角。沿喷灯中心线测量喷口和试样表面之间的距离为 $(10\pm 1)\text{ mm}$ 。喷灯中心线和试样中心线的交点与施加的 5 N/mm^2 负荷之间的距离应为 $(100\pm 10)\text{ mm}$ 。喷灯和试样中心线的交点与上夹头下缘之间的距离应不超过 465 mm 。

8 试验步骤

火焰应包围住试样。火焰加在试样1上的最长时间为 $(20\pm 1)\text{ s}$ 。如果试样未损坏,即导体没有熔化,则应按第2章评定试验。如果导体在小于 $(20\pm 1)\text{ s}$ 的 T 时间内已熔化,则试验应在试样2上重复进行,供火时间为 $(T-2)\text{ s}$ 。然后仅以试样2为基础进行结果评定。

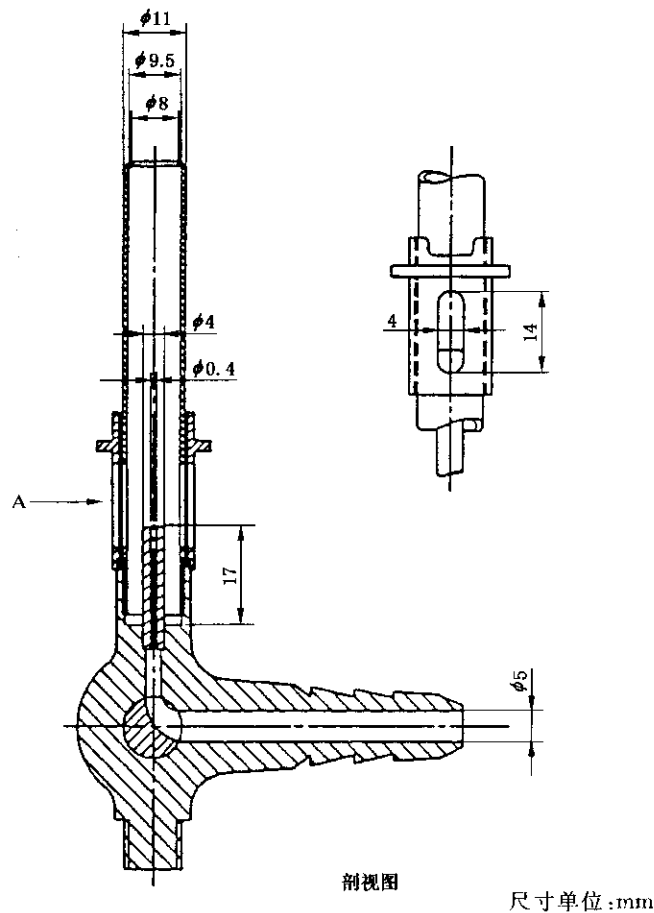
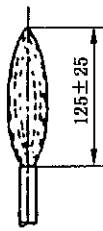


图1 丙烷喷灯

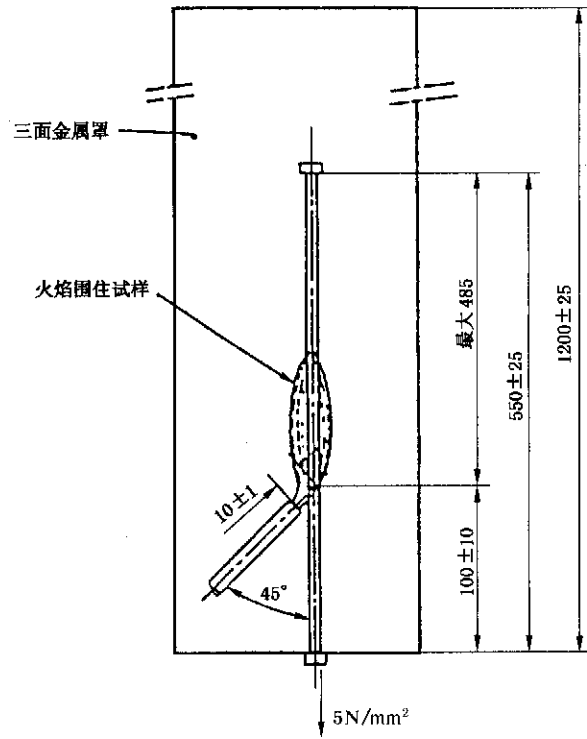
采用说明:

1) 允许用等效热值的液化石油气代替丙烷。如果是仲裁试验,则应使用丙烷。



尺寸单位:mm

图 2 供火的火焰



尺寸单位:mm

图 3 喷灯供火的位置¹⁾

采用说明:

1) IEC 60332-2 的图 3 有误, 现已改正。

中华人民共和国国家标准

电缆在火焰条件下的燃烧试验 第3部分:成束电线或电缆的燃烧试验方法

GB/T 18380.3—2001
idt IEC 60332-3:1992

代替 GB 12666.5—1990

Tests on electric cables under fire conditions

Part 3: Tests on bunched wires or cables

1 概述

1.1 范围

本标准规定了一种型式认可试验方法,用来评价成束电缆在规定条件下抑制火焰蔓延的能力,其与电缆的用途,即电力、通信(包括数据传输电缆和光缆)等无关。

根据被试试样的非金属材料体积和燃烧时间划分为三类(参见表1);它们与电缆在实际敷设中不同的安全水准没有必然的关系。A类的安装方法有二种代号。

1.2 引用标准

下列标准所包含的条文,通过在本标准中引用而构成本标准的条文。本标准出版时,所示版本均为有效。所有标准都会被修订,使用本标准的各方应探讨使用下列标准最新版本的可能性。

GB/T 18380.1—2001 电缆在火焰条件下的燃烧试验 第1部分:单根绝缘电线或电缆的垂直燃烧试验方法(idt IEC 60332-1:1993)

GB/T 18380.2—2001 电缆在火焰条件下的燃烧试验 第2部分:单根铜心绝缘细电线或电缆的垂直燃烧试验方法(idt IEC 60332-2:1989)

GB/T 2951.3—1997 电缆绝缘和护套材料通用试验方法 第1部分:通用试验方法 第3节:密度测定方法——吸水试验——收缩试验(idt IEC 60811-1-3:1993)

2 试验步骤的一般规定

2.1 试样和类别

试样应由若干根相同长度的电缆组成,每根电缆的最小长度为3.5 m。

试样的总根数应符合下列三种类型之一的规定;

A类:

试样根数应使每米所含的非金属材料的总体积为7 L。

B类:

试样根数应使每米所含的非金属材料的总体积为3.5 L。

C类:

试样根数应使每米所含的非金属材料的总体积为1.5 L。

2.2 试验装置

2.2.1 试验箱和空气源

试验装置(图1)应是一个宽(1 000±100)mm、深(2 000±100)mm和高(4 000±100)mm的直立试验箱。箱底应高出地面。试验箱的周边通常应密封,空气从箱底距前墙(150±10)mm处打开的一个(800

±20)mm×(400±10)mm 的进气口流入箱内。

试验开始之前,恒定控制温度在(20±10)℃,在出气口或进气口测量空气流量,并调节为(5 000±500)L/min。试验期间这些参数最好应予调节。

在试验箱顶部的后边开一个(300±30)mm×(1 000±100)mm 的出气口。试验箱的后墙和两侧墙应采用传热系数约为 0.7 W/(m²·K)的热绝缘。例如,在(1.5~2.0)mm 厚的钢板上包覆 65 mm 厚的矿物纤维再外包一适当的外套即可(见图 1a)。钢梯与试验箱后墙之间的距离为(150±10)mm,钢梯最下面的横档距地面(400±5)mm。电缆试样的最低处距地面约 100 mm(见图 3)。

2.2.2 钢梯类型

钢梯有二种类型:宽 500 mm 的标准钢梯和宽 800 mm 的宽型钢梯。二种钢梯的详细说明和采用的安装方法参见本标准第 3 章~第 5 章(见图 2,2a,3,3a,3b,3c 和 3d)。

2.2.3 消烟装置

如有必要可在试验箱上安装收集和洗涤烟尘的装置。该装置应能收集箱内的烟尘而又不致通过试验箱的空气流量发生变化。

2.3 试样根数的确定

为计算出适当的试样根数,必须先确定一根试样的每米非金属材料的体积。

小心截取一根不小于 0.3 m 的电缆段,其截面与电缆轴线成直角以便能精确测量其长度。

从试样上剥下每一种非金属材料 C_i 并称重。任何小于非金属材料总重量 5% 的材料应舍弃。

如果半导体屏蔽不能从绝缘材料上剥下来,则可视为一体一起称重并测量密度。

每种非金属材料(包括发泡材料)的密度应采用适当的方法,如 GB/T 2951.3—1997 第 8 章测量,测得数据修约到小数点后二位。包带和纤维材料的实际密度假定为 1。

每种非金属材料 C_i 的体积 V_i(L/m 电缆)按下式计算:

$$V_i = \frac{M_i}{\rho_i \times l}$$

式中: M_i——材料 C_i 的质量,kg;

ρ_i——材料 C_i 的密度,kg/dm³;

l——电缆段的长度,m。

每米电缆所含的非金属材料的总体积 V 等于各种非金属材料的体积 V₁、V₂ 等的总和。

将本章 2.1 规定的试验类别的每米体积除以每米电缆非金属材料的总体积 V 即为要安装的试样根数,取最接近的整数(0.5 及以上进位至 1)。

2.4 试样安装

预定根数试样的安装方法详见第 3、4 和 5 章。

A 类有二种安装方法(代号 F/R 和 F)。B 类和 C 类仅有一种安装方法(代号 F)。

为便于识别,可以使用下列代号:

A 类,代号 F/R ××××.3A F/R

A 类,代号 F ××××.3A F

B 类,代号 F ××××.3B F

C 类,代号 F ××××.3C F

2.5 火源

火源应包括一个或二个带型丙烷燃气喷灯及其配套流量计和文丘里混合器。其供火表面为长 341 mm 和宽 30 mm 的扁平金属板,钻有 242 个直径为 1.32 mm 的孔。这些孔的中心距离为 3.2 mm,分三排交错排列,每排分别为 81、80 和 81 个孔,分布在标称尺寸 257 mm×4.5 mm 范围内,如图 4 所示。由于在喷火板上钻孔可以不用钻模,因此孔的间距可能有细小的偏差。另外,在喷火板两侧可各开一排小孔,这些导向孔的作用是保持火焰的稳定燃烧。

每个喷灯应配备精确装置以控制燃料和空气流入速率。图 5 所示即为一种控制系统的例子。丙烷转子流量计连接完毕之后,应用一个流量计检查其刻度,以保证配管和文丘里混合器对它没有影响。

如有必要,应根据丙烷转子流量计的规定对温度和压力变化进行修正。

用于本试验的空气露点温度应不高于 0℃,流量应为 (76.7 ± 4.7) L/min;在 0.1 MPa 和 20℃ 温度下的丙烷¹⁾流量应为 (13.3 ± 0.5) L/min,以对每个喷灯提供 (73.7 ± 1.68) MJ/h ($70\,000$ Btu/h $\pm 1\,600$ Btu/h)¹⁾ 的标称热量。

注:丙烷流量是按燃烧产生净热值计算的。

2.6 火源位置

喷灯应水平放置,距电缆试样前表面 (75 ± 5) mm,距试验箱底部 (600 ± 5) mm。喷灯供火点位于钢梯两根横档之间的中心,并且距试样下端 (500 ± 5) mm(见图 3)。

试验前可以在远离试验位置处调节空气和燃气流量。

当 A 类代号 F 试样用宽型钢梯试验时,两个喷灯应并排使用(见第 3 章),其位置如图 4a 所示。

2.7 试验步骤

2.7.1 试验条件

如果装在试验箱顶上的风速计测得的外部风速大于 8 m/s,则不能进行试验。如果内侧墙的温度低于 5℃ 或高于 40℃ 时,也不能进行试验。内侧墙温度在距箱底板上表面 1.5 m、距一侧墙面 50 mm 和距门 1.0 m 的交点上测量。试验期间试验箱的门应始终关上。

试验前作为试样的电缆或电缆段应在 (23 ± 5) °C 温度下至少处理 16 h。试验箱应干燥。

2.7.2 供火时间

见第 3 章、第 4 章和第 5 章。

2.8 性能要求和重新试验步骤

2.8.1 性能要求

燃烧停止后,把试样擦干净。如果在停止供火后 1 h 内试样仍燃烧不止,则应强行熄灭火焰。

如果试样原来的表面没有损坏,则所有擦得掉的烟灰可忽略不计。非金属材料的软化或任何变形也可忽略不计。试样损坏的最大距离为喷灯底边至炭化部分起始点之间的距离,修约到小数点后一位。炭化部分起始点的定义如下:

用锋利物体,例如小刀的刀口按压电缆表面,如果表面从弹性变为脆性(粉化),则表明该点即是炭化部分起始点。

无论是在钢梯前面还是后面,在试样上测得的炭化部分的最长距离应不超过喷灯底边以上 2.5 m。

2.8.2 重新试验步骤

如有疑义,应 2.7 的规定再进行两次试验。如果均符合 2.8.1 的要求,则认为试验合格。

2.9²⁾ 型式认可试验用电缆试样选择原则

型式认可试验用导体截面的选择应由供需双方协商决定,但应符合下述限制。

受钢梯容量所限,选作试验用的导体截面须保证非金属材料的体积能与规定的安装方法相一致。此外应避免只有一根电缆试样的试验。

A 类,代号 F/R

对于导体截面超过 35 mm² 的电缆,所选电缆的根数不应多于钢梯后面各 300 mm 宽度内单层排列且相邻电缆间隔等于电缆直径的一半但不超过 20 mm 所能容纳的电缆根数。

1) 相当于 20.5 kW \pm 0.5 kW。

采用说明:

1) 允许用等效热值的液化石油气代替丙烷。如果是仲裁试验,则应使用丙烷。

2) 在把 IEC 60332-3 转化为国际标准的 20C/90/CDV 至 20C/95/CDV 文件中,有关氧指数测定(原 2.9 条)的内容已删除,故本标准也予删除,并把原 2.10 条改为 2.9 条。

A类,代号 F

对于导体截面超过 35 mm² 的电缆,所选电缆的根数不应多于钢梯一面 600 mm 宽度内单层排列且相邻电缆间隔等于电缆直径的一半但不超过 20 mm 所能容纳的电缆根数。

B类,代号 F

对于导体截面超过 35 mm² 的电缆,所选电缆的根数不应多于钢梯一面 300 mm 宽度内单层排列且相邻电缆间隔等于电缆直径的一半但不超过 20 mm 所能容纳的电缆根数。

C类,代号 F

所选的电缆尺寸应保证至少有二根试样。

对于导体截面超过 35 mm² 的电缆,所选电缆的根数不应多于钢梯一面 300 mm 宽度内单层排列且相邻电缆间隔等于电缆直径的一半但不超过 20 mm 所能容纳的电缆根数。

如果是 A类,B类和 C类代号 F 且导体截面为 35 mm² 及以下,则对导体截面的选择没有限制。这条规定也适用于通信、数据传输电缆和光缆。

详细情况见表 2。

3 A类,代号 F/R 或 F 的试样安装方法和供火时间

3.1 试样选择

选择的试样根数应能提供标称总体积(按 2.3 计算)为 7 L/m 的非金属材料。试验条件参见表 1。对于型式认可试验,电缆导体截面应按 2.9 和表 2 规定选择。

表 1 试验条件

种类和代号	AF/R	AF		BF		CF	
		≤35 ¹⁾	>35 ¹⁾	≤35 ²⁾	>35 ¹⁾	≤35 ²⁾	>35 ¹⁾
导体截面(mm ²)	>35 ¹⁾	≤35 ²⁾	>35 ¹⁾	≤35 ²⁾	>35 ¹⁾	≤35 ²⁾	>35 ¹⁾
每米试样含非金属材料(L)	7	7	7	7	3.5	3.5	1.5
层数:标准钢梯,试样最大宽度 300 mm 宽型钢梯,试样最大宽度 600 mm	2(钢梯前面和背面) —	≥1 —	1 —	— 1	≥1 —	1 —	≥1 —
试样安装	间隔	紧密	间隔	紧密	间隔	紧密	间隔
供火时间(min)	40	40		40		20	
喷灯数	1	1	1	2	1	1	1

1) 至少一根导体截面超过 35 mm²;
2) 没有一根导体截面超过 35 mm²。

表 2 型式认可试验用电缆试样选择的指导性数据

电缆截面规格	导体截面≤35 mm ² 的电缆和通信电缆	至少有一根导体截面>35 mm ² 的电缆			
		AF/R	AF	BF	CF
提供符合非金属材料标称体积要求的电缆选择限定原则	至少两根试样	最多两层(前面和背面)宽度 300 mm,包括规定间隔	最多一层宽度 600 mm,包括规定的间隔*	最多一层宽度 300 mm,包括规定的间隔 至少两根试样	最多一层宽度 300 mm,包括规定的间隔 至少两根试样

表 2(完)

电缆截面规格	导体截面 $\leq 35 \text{ mm}^2$ 的电缆和通信电缆	至少有一根导体截面 $> 35 \text{ mm}^2$ 的电缆
<p>* A类,代号 F 的示例:</p> <p>示例 1:单心电缆;导体截面 $1 \times 70 \text{ mm}^2$;外径 17 mm;每米电缆含非金属材料 0.2 L。 试样可用的最大宽度 = 600 mm,为达到每米电缆含 7 L 非金属材料,要求 35 根电缆,其总宽度为: $35 \times 17 \text{ mm} + 34 \times 8.5 \text{ mm} = 884 \text{ mm}$。 这种电缆不符合选择限定原则,因此型式认可试验应由供需双方协商决定或由试验权威机构决定。</p> <p>示例 2:三心电缆;导体截面 $3 \times 50 \text{ mm}^2$;外径 29 mm;每米电缆含非金属材料 0.55 L。 试样可用的最大宽度 = 600 mm。为达到每米电缆含 7 L 非金属材料,要求 12.7 根电缆,13 根电缆总宽度为: $13 \times 29 \text{ mm} + 12 \times 14.5 \text{ mm} = 551 \text{ mm}$。 这种电缆符合选择限定原则。</p>		

3.2 绑扎方法

对于导体截面超过 35 mm^2 的电缆,每个试样应用直径为 $0.5 \text{ mm} \sim 1.0 \text{ mm}$ 的金属线(钢线或铜线)分别绑扎在钢梯的每一根横档上。

对于导体截面 35 mm^2 及以下的电缆,如试样单层排列,则采用同样的方法。

如要求试样多层排列,则将试样 5 个一组分别用规定的金属线绑扎成束排列,每二个相邻电缆束的外侧试样应固定。为使电缆束保持紧密接触,推荐将分离的电缆束紧密可靠地固定在钢梯的每根横档上(见图 3d)。

3.3 试样安装

3.3.1 导体截面 35 mm^2 及以下的电缆

对于这种电缆,只有代号 F 安装方法适用。试样应分一层或多层紧密排列在标准钢梯的前面以使试样宽度不超过 300 mm。试样外侧与钢梯立柱内侧之间的最小距离为 50 mm。

3.3.2 导体截面 35 mm^2 以上的电缆

对于这种电缆,规定了二种安装方法(见表 1)。

3.3.2.1 代号 F/R

试样应单层排列在标准钢梯的前面,总宽度不超过 300 mm,每个电缆段间的间隔为电缆直径的一半但不超过 20 mm。剩余的试样应从中间开始向两侧排列在钢梯背面,总宽度最大 300 mm。试样外侧与钢梯立柱内侧之间的最小距离为 50 mm。

3.3.2.2 代号 F

试样应单层排列在钢梯的前面,每个电缆段间的间隔为电缆直径的一半但不超过 20 mm。钢梯可以是标准钢梯也可以是宽型钢梯,这取决于哪种钢梯能保证试样外侧与钢梯立柱内侧之间的间距不小于 50 mm,例如,标准钢梯试样的最大宽度应为 300 mm,而宽型钢梯为 600 mm(见图 3a 和 3b)。

3.4 供火时间

对于代号 F 和 F/R 及所有导体截面规格,供火时间均为 40 min。

4 B类代号 F 的试样安装方法和供火时间

4.1 试样选择

选择的试样根数应能提供标称总体积(按 2.3 计算)为 3.5 L/m 的非金属材料。试验条件参见表 1。对于型式认可试验,电缆导体截面应按 2.9 和表 2 规定选择。

4.2 绑扎方法

对于导体截面超过 35 mm^2 的电缆,每个试样应用直径为 $0.5 \text{ mm} \sim 1.0 \text{ mm}$ 的金属线(钢线或铜

线)分别绑扎在钢梯的每一根横档上。

对于导体截面 35 mm^2 及以下的电缆,如试样单层排列,则采用同样的方法。

如要求试样多层排列,则将试样 5 个一组分别用规定的金属线绑扎成束排列,每二个相邻电缆束的外侧试样应固定,为使电缆束保持紧密接触,推荐将分离的电缆束紧密可靠地固定在钢梯的每根横档上(见图 3d)。

4.3 试样安装

4.3.1 导体截面 35 mm^2 及以下的电缆

试样应分一层或多层紧密排列在标准钢梯的前面,以使试样宽度不超过 300 mm 。试样外侧与钢梯立柱内侧之间的最小距离为 50 mm 。

4.3.2 导体截面超过 35 mm^2 的电缆

试样应单层排列在标准钢梯的前面,每个电缆段间的间隔为电缆直径的一半但不超过 20 mm 。试样最大宽度为 300 mm (见图 3a)。试样外侧和钢梯立柱内侧之间的最小距离为 50 mm 。

4.4 供火时间

对于所有导体截面规格,供火时间均为 40 min 。

5 C 类代号 F 的试样安装方法和供火时间

5.1 试样选择

选择的试样根数应能提供标称总体积(按 2.3 计算)为 1.5 L/m 的非金属材料。试验条件参见表 1。对于型式认可试验,电缆导体截面应按 2.9 和表 2 规定选择。

5.2 绑扎方法

对于导体截面超过 35 mm^2 的电缆,每个试样应用直径为 $0.5 \text{ mm} \sim 1.0 \text{ mm}$ 的金属线(钢线或铜线)分别绑扎在钢梯的每一根横档上。

对于导体截面 35 mm^2 及以下的电缆,如试样单层排列,则采用同样的方法。

如要求试样多层排列,则将试样 5 个一组分别用规定的金属线绑扎成束排列,每二个相邻电缆束的外侧试样应固定。为使电缆束保持紧密接触,推荐将分离的电缆束紧密可靠地固定在每根横档上。

5.3 试样安装

5.3.1 导体截面 35 mm^2 及以下的电缆

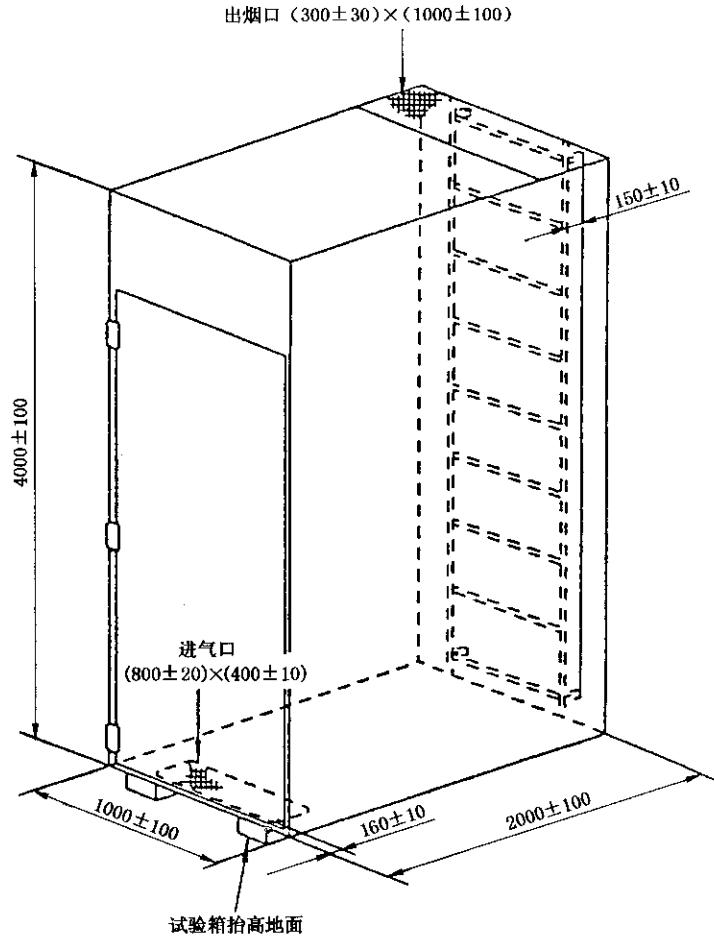
试样应分一层或多层紧密排列在标准钢梯的前面,以使试样宽度不超过 300 mm 。试样外侧与钢梯立柱内侧之间的最小距离为 50 mm 。

5.3.2 导体截面超过 35 mm^2 的电缆

试样应单层排列在标准钢梯的前面,每个电缆段间的间隔为电缆直径的一半但不超过 20 mm 。试样最大宽度为 300 mm (见图 3a)。试样外侧和钢梯立柱内侧之间的最小距离为 50 mm 。

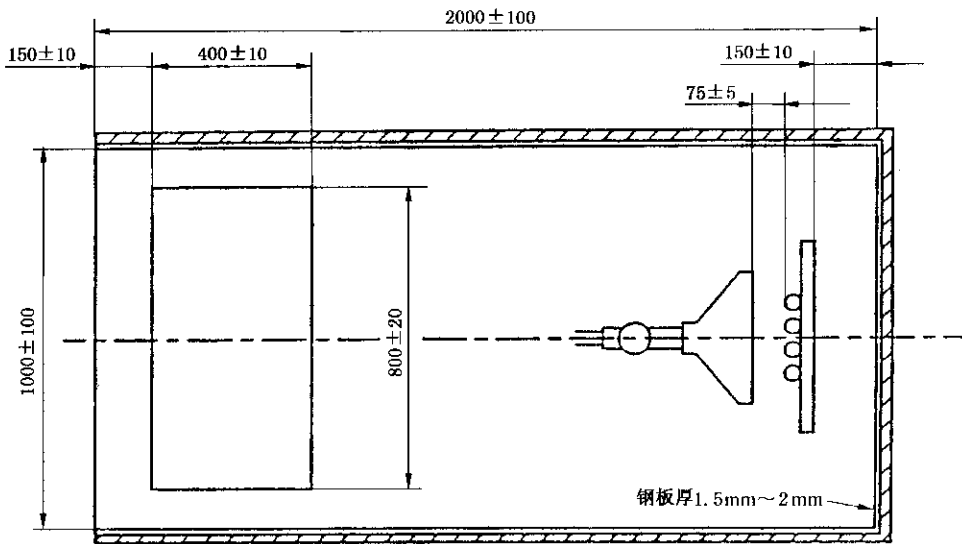
5.4 供火时间

对于所有导体截面规格,供火时间均为 20 min 。



尺寸单位: mm

图 1 燃烧试验箱



热绝缘采用矿物纤维约 65mm 厚, 外面适当
 包覆, 可提供传热系数约为 $0.7 \text{ W}/(\text{m}^2 \cdot \text{K})$

尺寸单位: mm

图 1a 试验箱背面和两侧的热绝缘

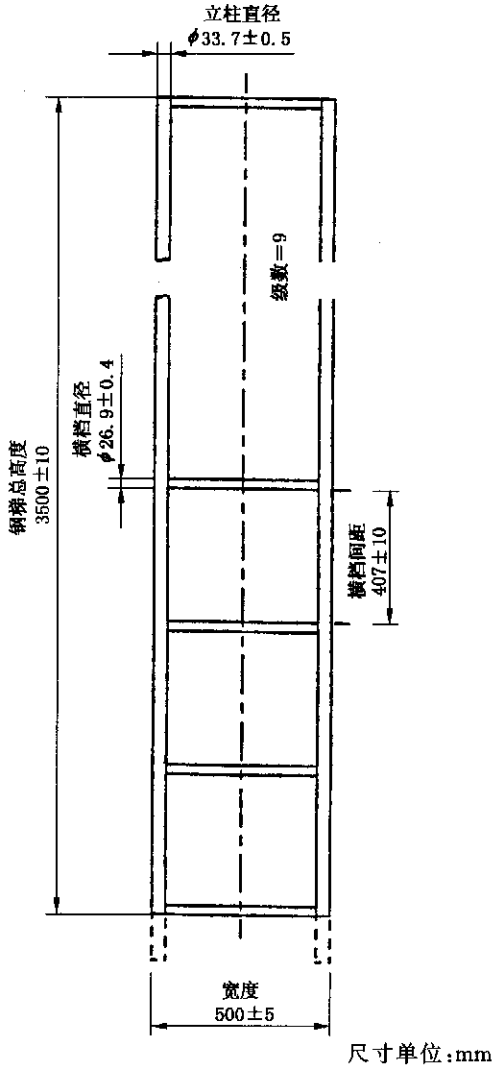


图 2 电缆试验用管制标准钢梯

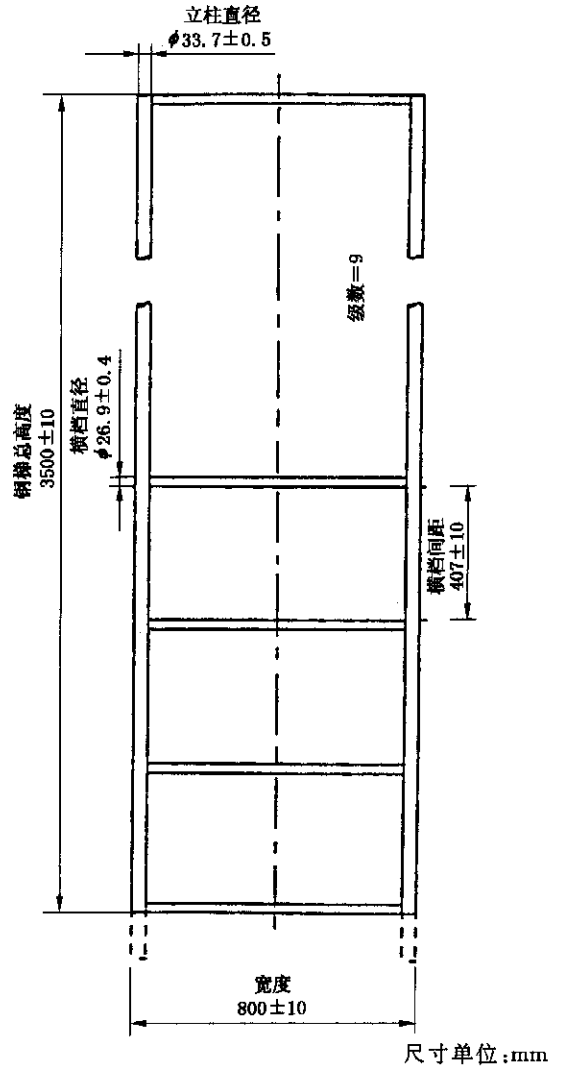


图 2a 电缆试验用管制宽型钢梯

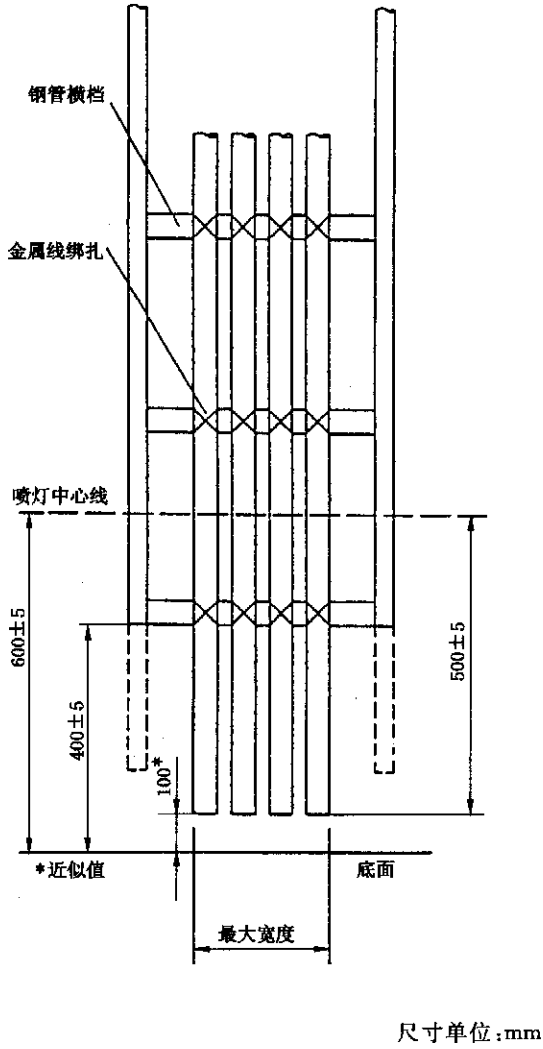


图 3 钢梯上的试样排列

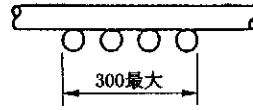


图 3a 标准钢梯前面间隔安装电缆

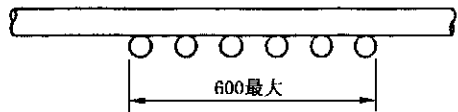


图 3b 宽型钢梯前面间隔安装电缆

(例如 $AF > 35 \text{ mm}^2$)

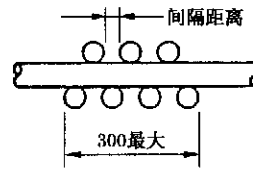


图 3c 标准钢梯前后两面间隔安装电缆

(例如 $AF/R > 35 \text{ mm}^2$)

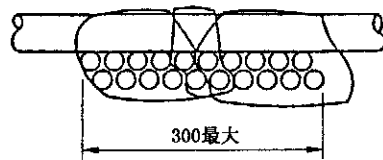
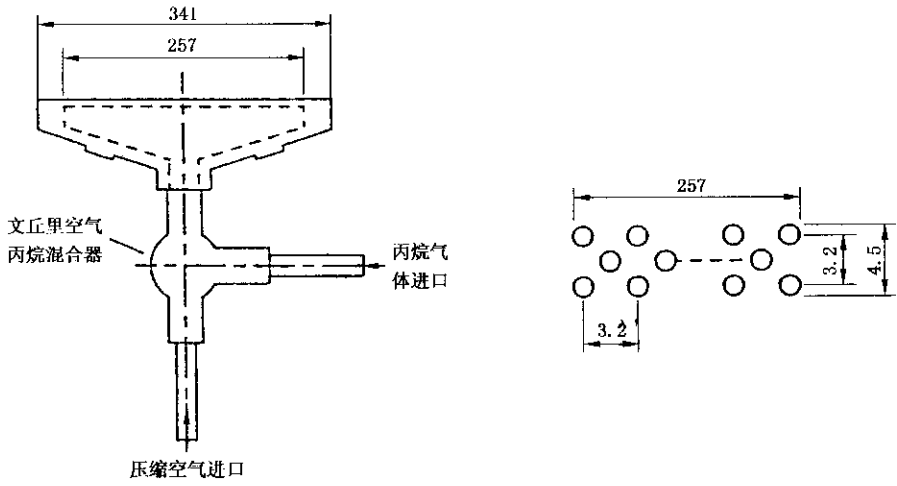


图 3d 标准钢梯前面安装小截面电缆

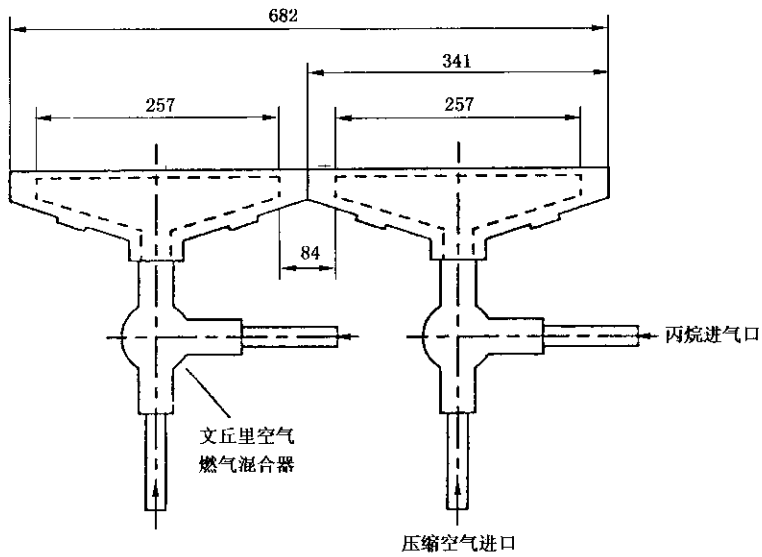
(例如 AF 分离线束的紧密安装)



在喷灯表面中心钻直径为 1.32 mm 的圆孔 242 个，
这些孔的中心距离为 3.2 mm，分三排交错排列，
每排为 81、80 和 81 孔。

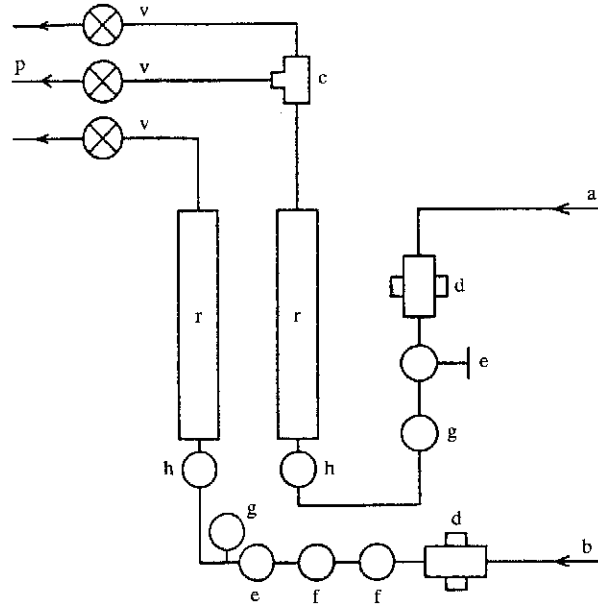
尺寸单位：mm
数据是近似值

图 4 喷灯



尺寸单位：mm

图 4a 两个喷灯



连接流量计和引火炬的管线,适当的外径为 8 mm;空气和丙烷到喷灯的管线,适当的外径为 15 mm。由点火变压器和用于电磁阀的安全开关构成完整电路。

- 图示:a 丙烷进气口
 b 空气进气口
 c 渐缩 T 型接头
 d 开/关阀
 e 调压阀
 f 过滤器
 g 压力表
 h 控制阀
 r 流量计(转子型)
 v 电磁阀
 p 引火管(任选)

图 5 气体流量控制的典型例子